



BOUCLE MOTION



Solid Wood Maintenance Instructions (EN)

Informaton

For you to fully experience the advantages and joy of using solid wood furniture, here is some information on such furniture. Before being turned into a piece of furniture, solid wood belonged to the wild nature, always growing in the same place and with standing rain, sun and wind. Being affected by constant weather changes, every piece of this wood is to be seen and treated quickly. Nature left its footprints in the laburnums, and the appeal of the woods unique surface grows with time. The wood keeps its soul.

The beauty of the solid wood furniture lies in the fact that, over time, cracks and wrinkles can appear on the wooden surface of your furniture. This has special effect on most people, and person who chooses such furniture understands that changes in the structure of the wood are by no means a disadvantage.

The wood finish determines the care expenses.

Furniture with lacquer finish

Daily cleaning and maintenance of your furniture should involve dusting it regularly using a soft touch. If necessary, the surface can be cleaned with a wet cloth. The cloth must not be soaking wet, and make sure not to use a cleanser that is too aggressive, as this could damage the surface.

Furniture with oil finish:

In case there is excessive oil finish on your new furniture, simply wipe the surface with a soft cloth and make sure that the room is aired to ensure that the furniture will dry. We recommend refreshing the oil finishing of your furniture every 2 years. Maintenance of this furniture requires applying a thin layer of oil onto the surface using a soft cloth. This will make the surface shiny and smooth. Using sprays, polishes, furniture polishes containing silicones and solvents, as well as other household cleansers can create severe staining that cannot be removed easily. The adequate oil for solid wood furniture can be purchased in any store that specialises in wood and wood finishings.



Anleitung zur Pflege und Erhaltung des massiven Holzes (DE)

Einige Informationen über das Holz

Damit Sie lange Freude an Ihren Möbeln aus massiven Holz haben, geben wir Ihnen wichtige Informationen zum Thema Möbel aus massiven Holz. Bevor das Holz ein Möbelstück wurde, lebte es viele Jahre in der freien Natur. Das Holz wuchs immer an derselben Stelle und es musste dem Regen, der Sonne und dem Wind trotzen. Das hatte Einfluss auf das Holz und deshalb ist jedes Holzteil der Möbel ein Unikat. Die Natur hinter lässt Spuren auf dem Holz. Zuerst war es ein Ast und danach waren es Ringe, die das Alter des Baumes zeigen und all das erzeugt eine einzigartige Fläche, die mit der Zeit an Schönheit gewinnt.

Das Holz bleibt lebendig.

Mit der Zeit können auf Ihren Möbeln aus massiven Holz Unebenheiten oder auch Risse und Spalten erscheinen, das geschieht wegen dem Schwinden. Genau das ist die Anmut, die das Holz hat und es hinterlässt einen einzigartigen Eindruck auf die meisten Menschen. Personen die sich zu dieser Fläche entscheiden, wissen, dass die Unterschiede in der Struktur des Holzes natürlich sind und dass sie keine Mängel darstellen.

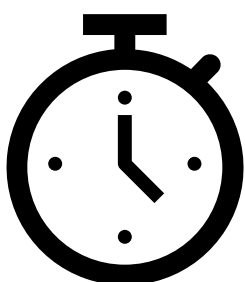
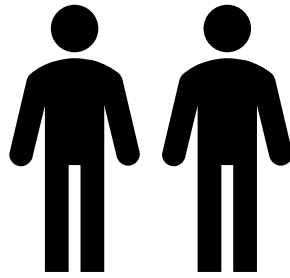
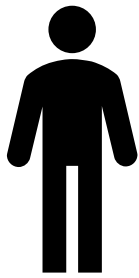
Die Art der Bearbeitung Ihrer Möbel aus massiven Holz hat einen Einfluss auf die Kosten zur Pflege der Möbel.

Lackierte Flächen:

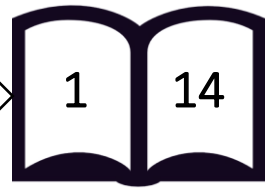
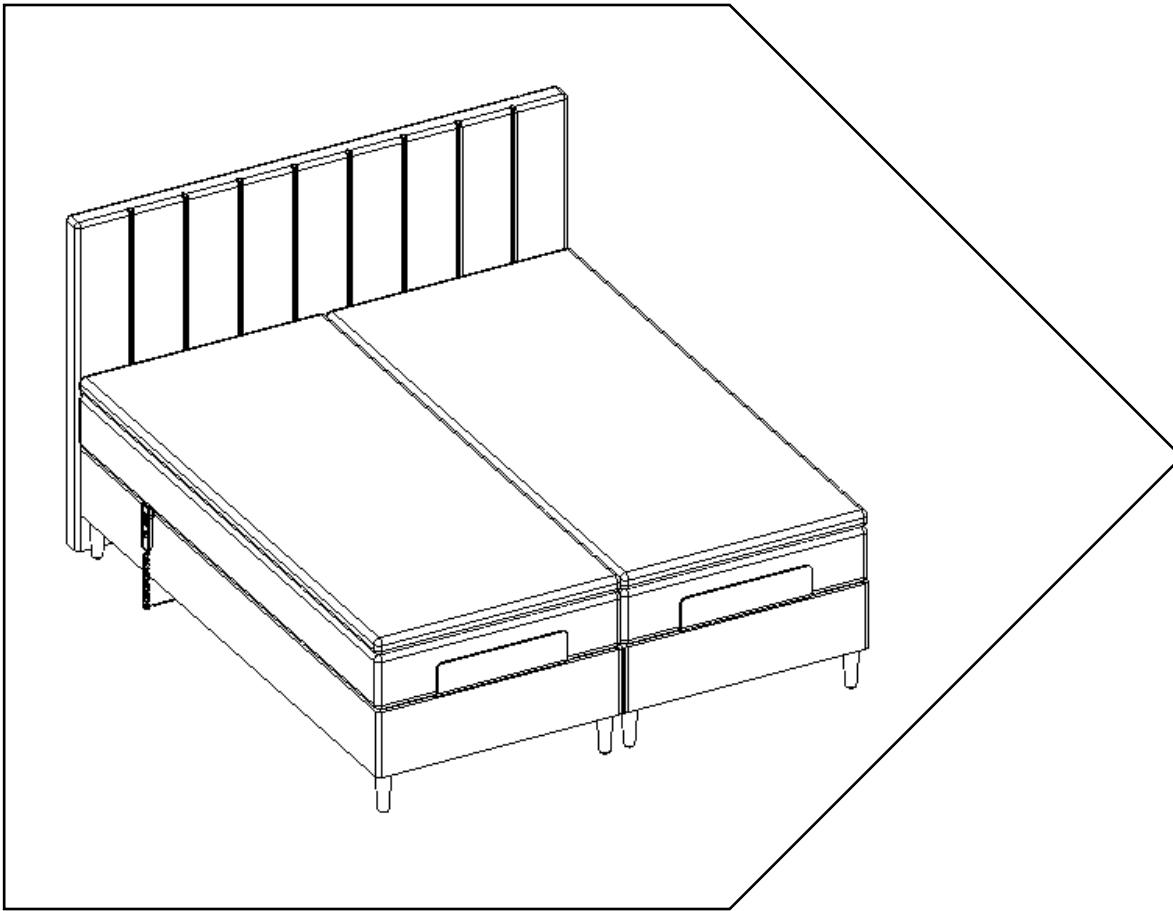
Zum Reinigen und Pflegen der Oberfläche von Möbeln können Sie ein Tuch benutzen. Nur wenn die Fläche sehr verschmutzt ist, dann dürfen Sie die Möbel nicht mit einem nassen Tuch abwischen. Bitte reinigen sie die Möbel nicht mit einem nassen Tuch und auf keinen Fall dürfen Sie aggressive Reinigungsmittel benutzen , denn es könnte den Lack beschädigen.

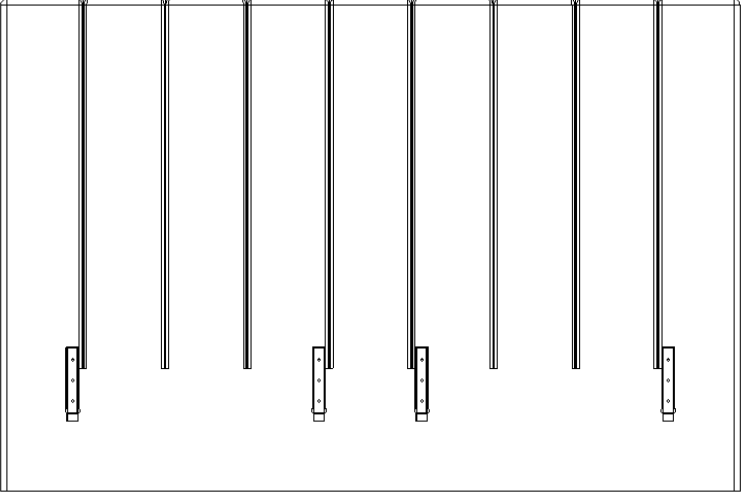
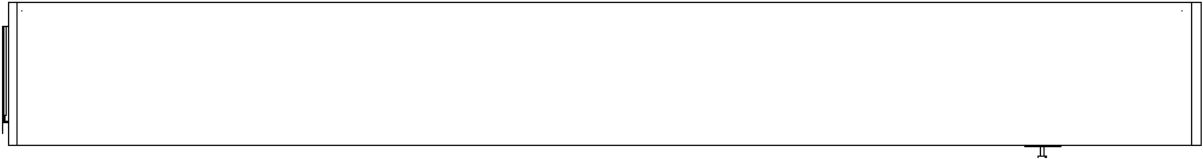
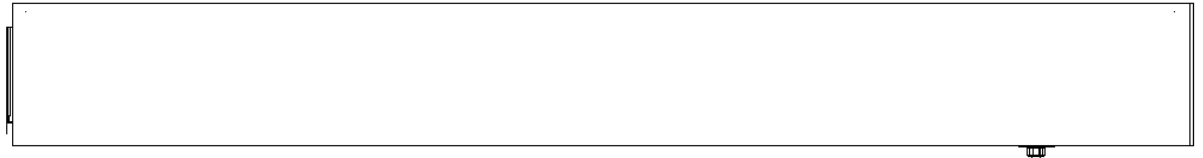
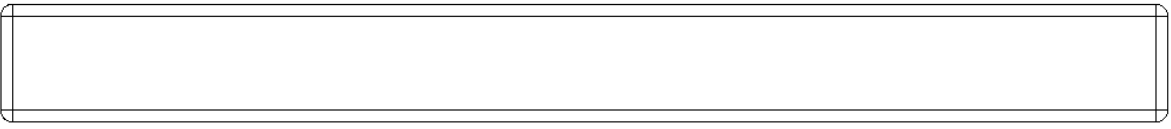
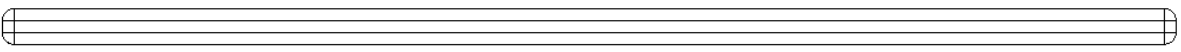
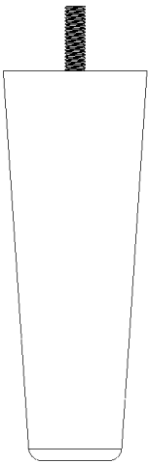
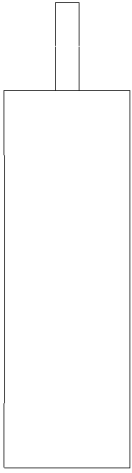

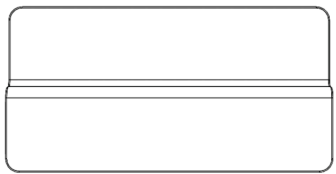
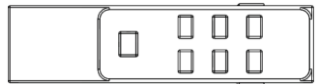
Ölige Flächen:

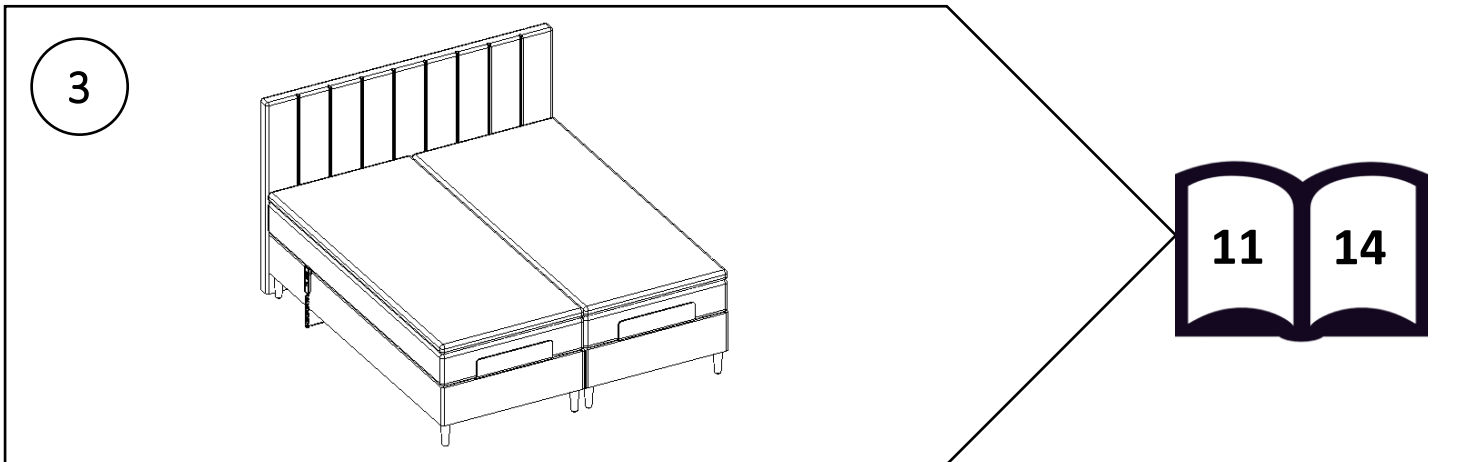
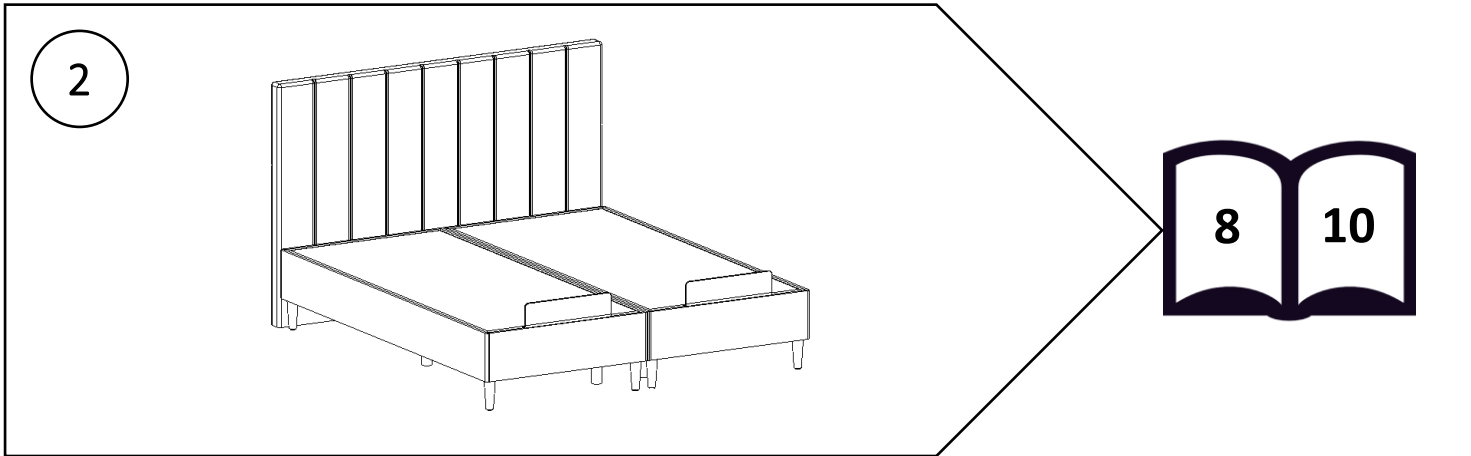
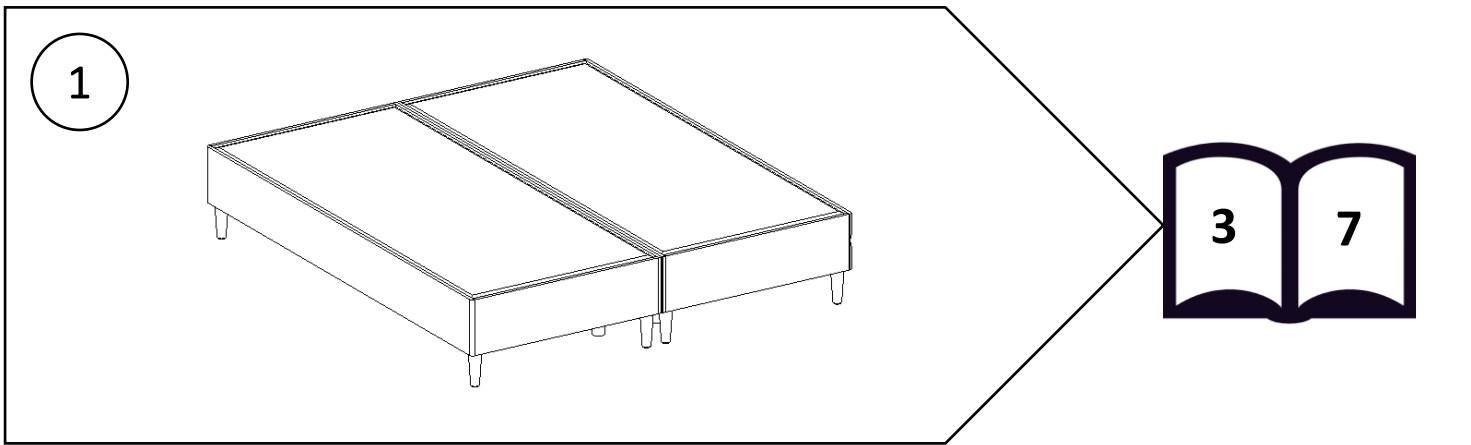
Es ist möglich, dass Ihre neuen Möbel Ölüberschuss enthalten. In diesem Fall können Sie die Fläche mit einem weichen Tuch abwischen und sorgen Sie dafür, dass es gut belüftet, damit es trocknen kann. Wir empfehlen Ihnen die Ölfläche Ihrer Möbel alle 2 Jahre aufzufrischen. Zum Pflegen und auffrischen der Fläche benutzen Sie ein Textiltuch und tragen Sie vorsichtig eine dünne Schicht Öl auf die Fläche. Die Fläche glänzt danach und ist weich wie Seide. Spray, Politur, Reinigungsmittel mit Silikon und Lösungsmittel sowie Reinigungsmittel für das Reinigen des Haushaltes können hässliche Fleckenverursachen, die später schwer zu beseitigen sind. Die passenden Öle für Möbel aus massivem Holz können Sie in speziellen Geschäften für Holz und Anstriche kaufen.



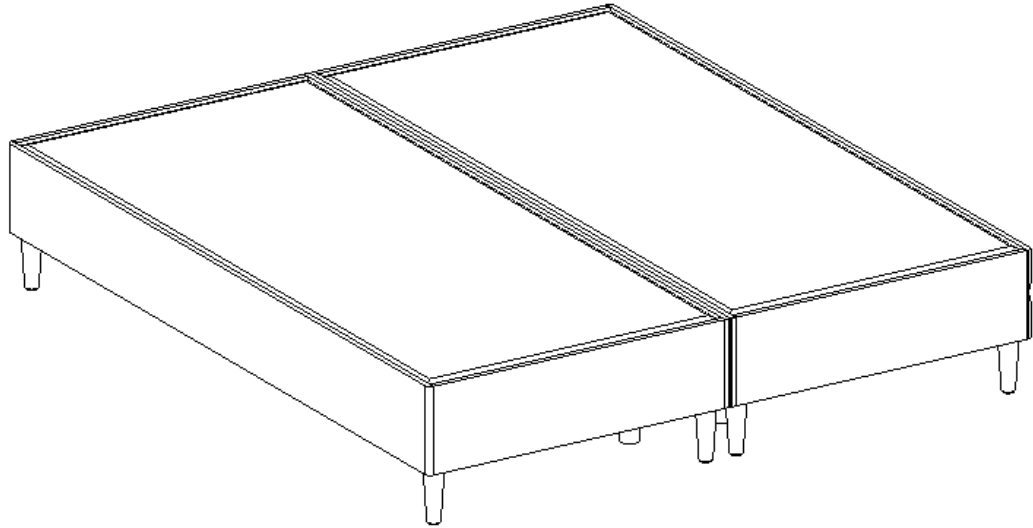
30 min.


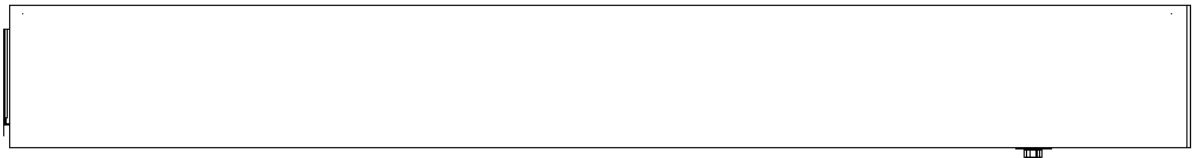




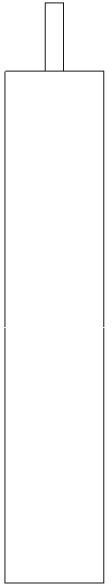
				<p>×1</p>
				<p>×1</p>
				<p>×1</p>
				<p>×2</p>
				<p>×2</p>
<p>A</p>  <p>×6</p>	<p>B</p>  <p>×4</p>	<p>C</p>  <p>×4</p>	<p>D</p>  <p>×2</p>	
			<p>E</p>  <p>×2</p>	



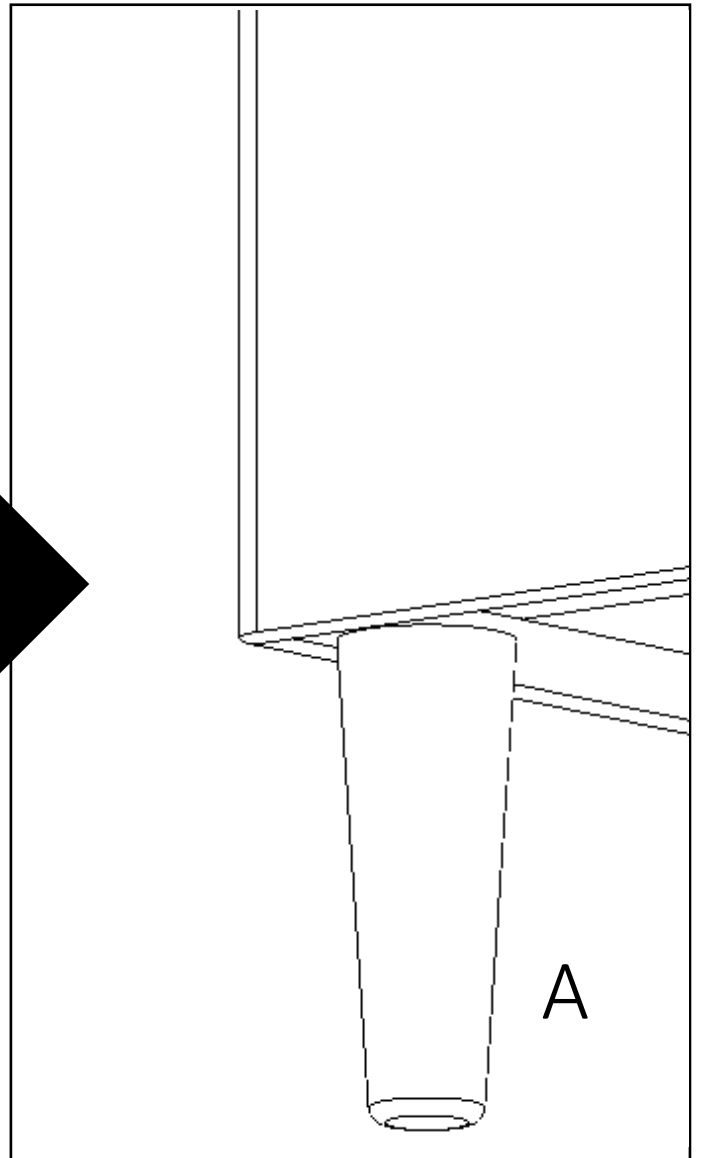
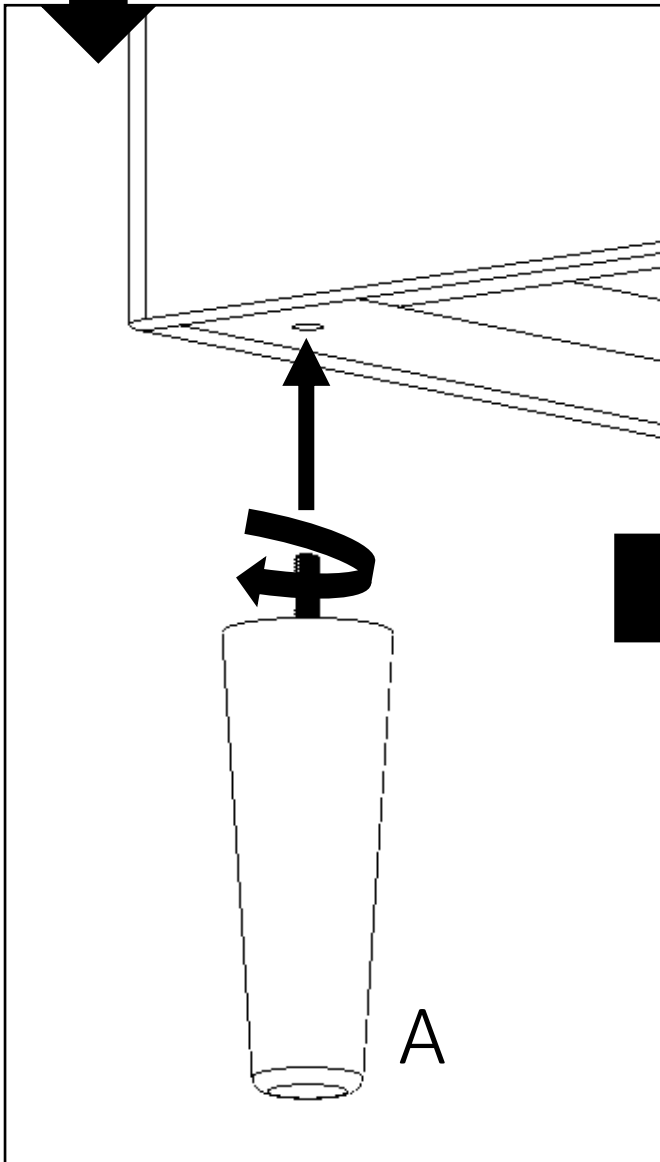
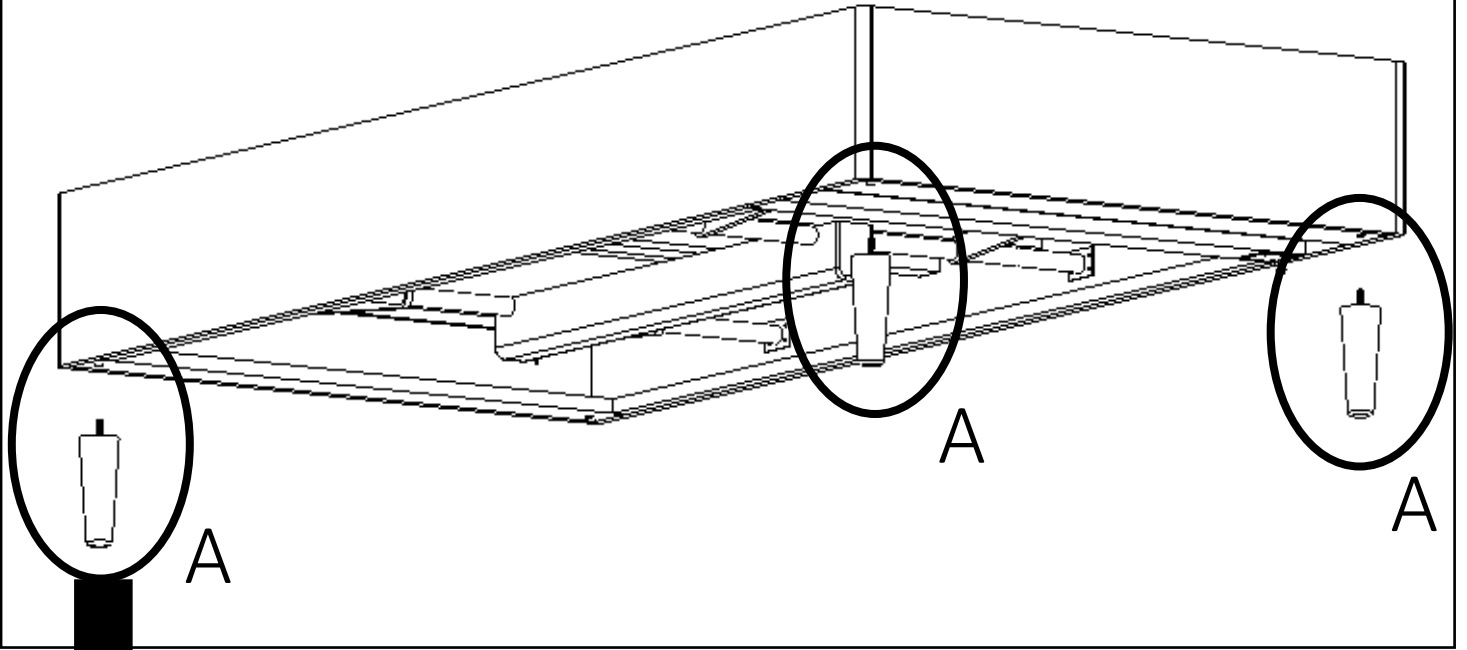
1



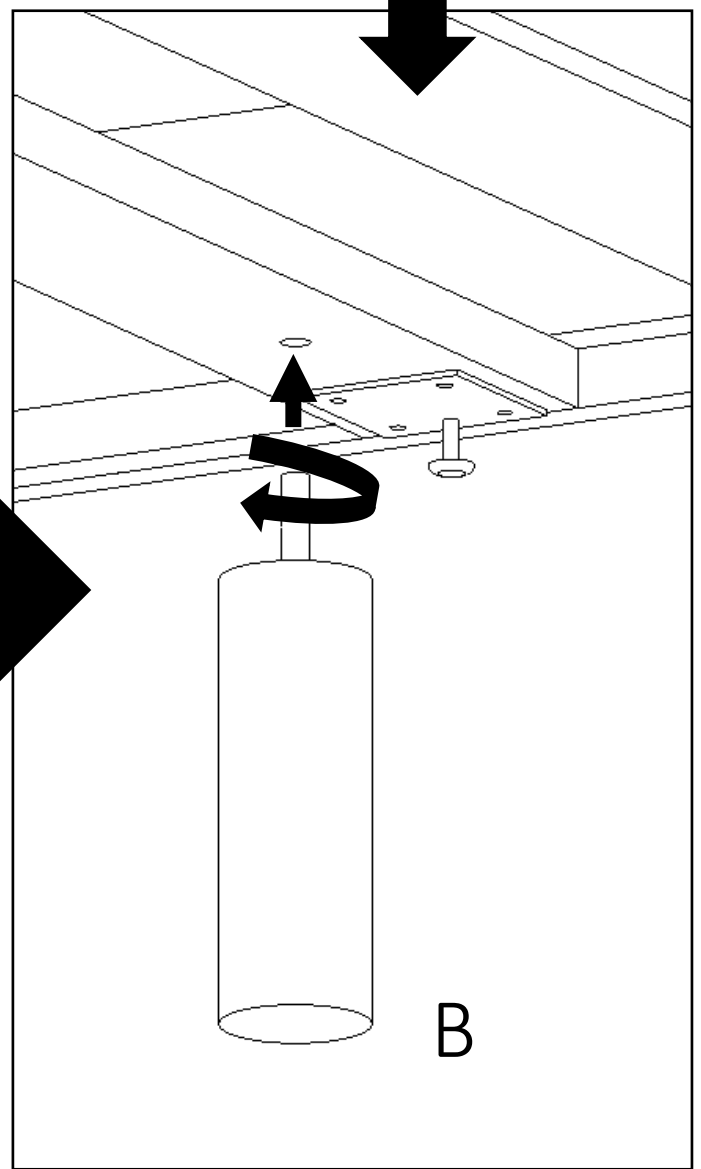
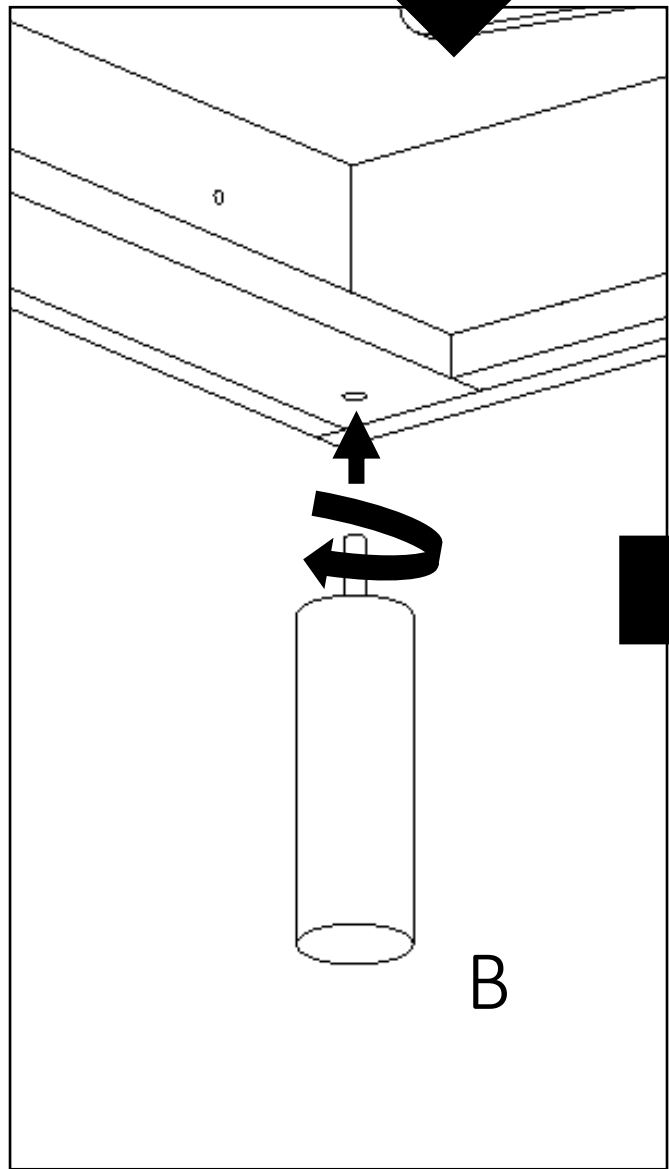
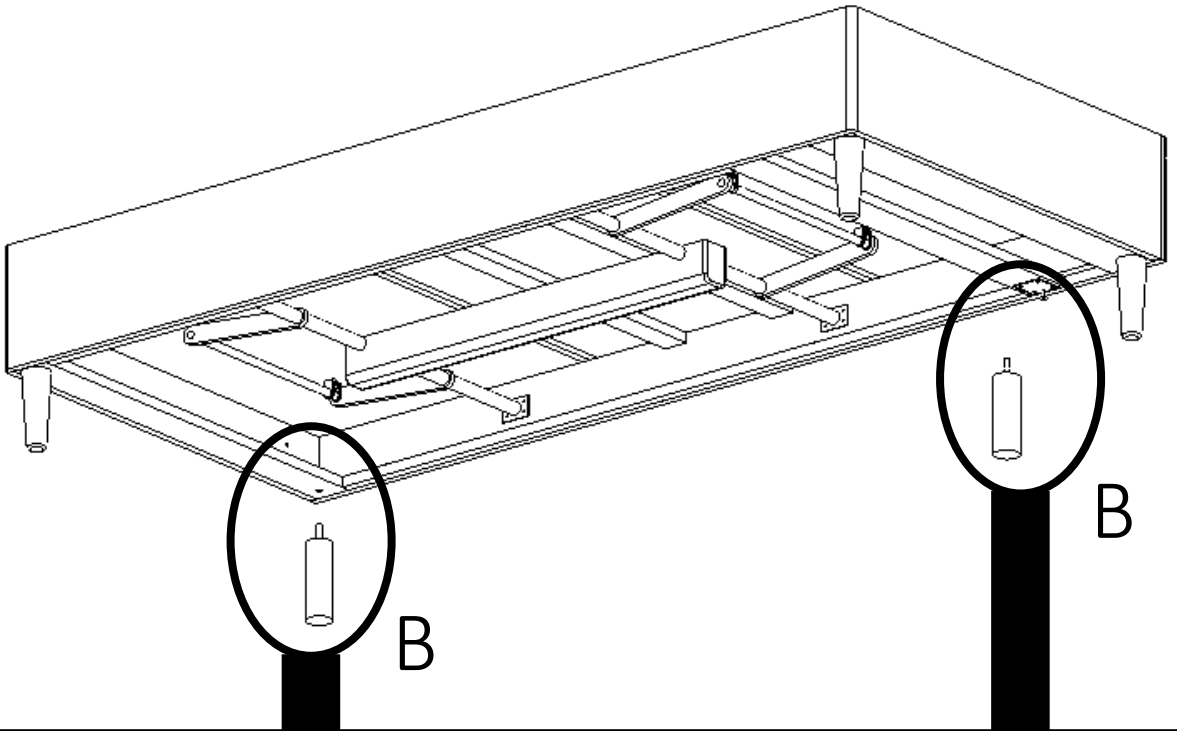
	×1
	×1

 A ×6	 B ×4	 C ×4
--	--	---

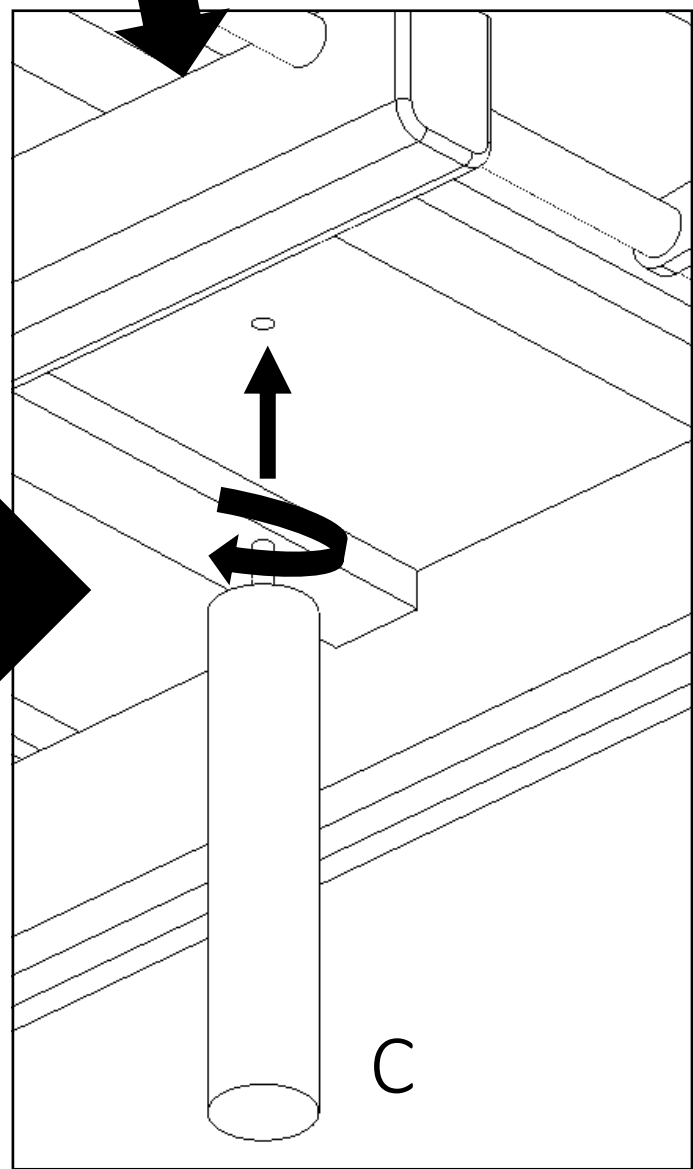
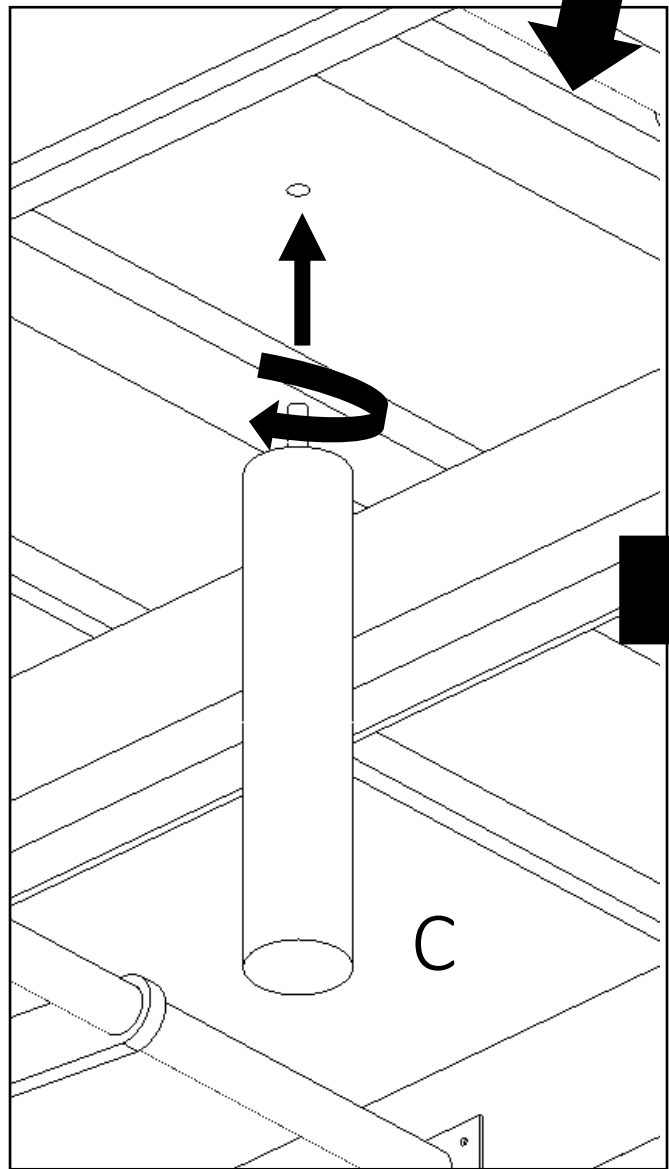
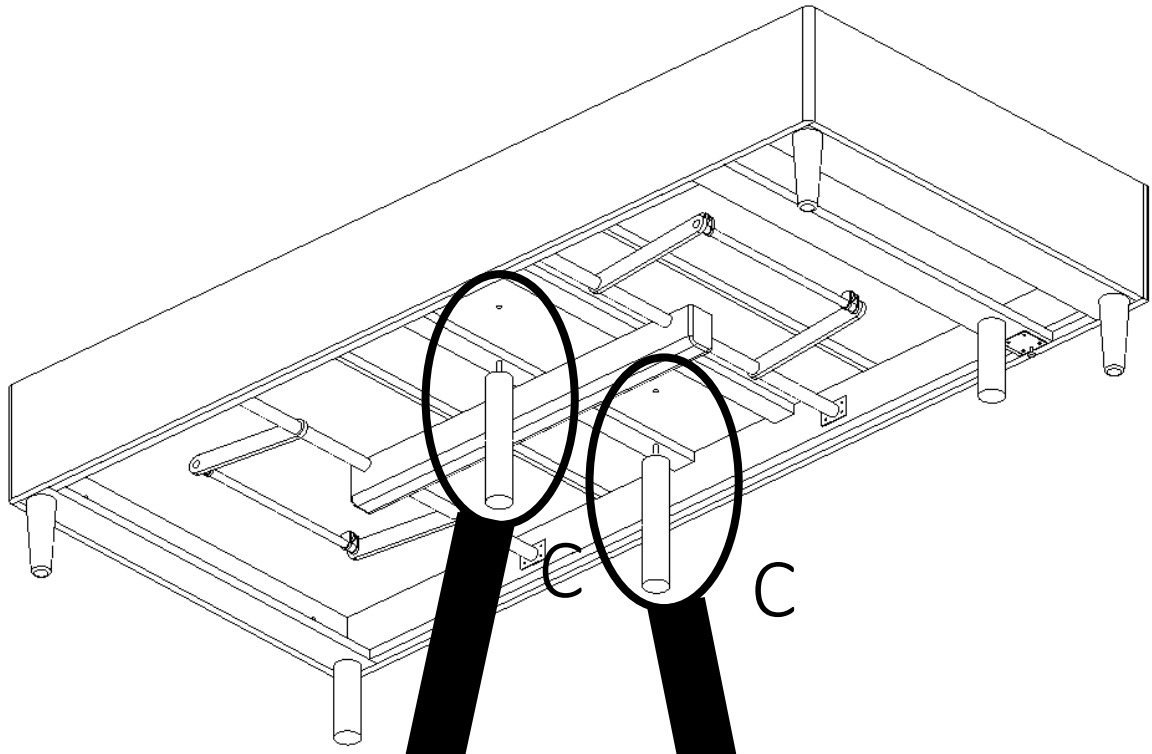
1.1



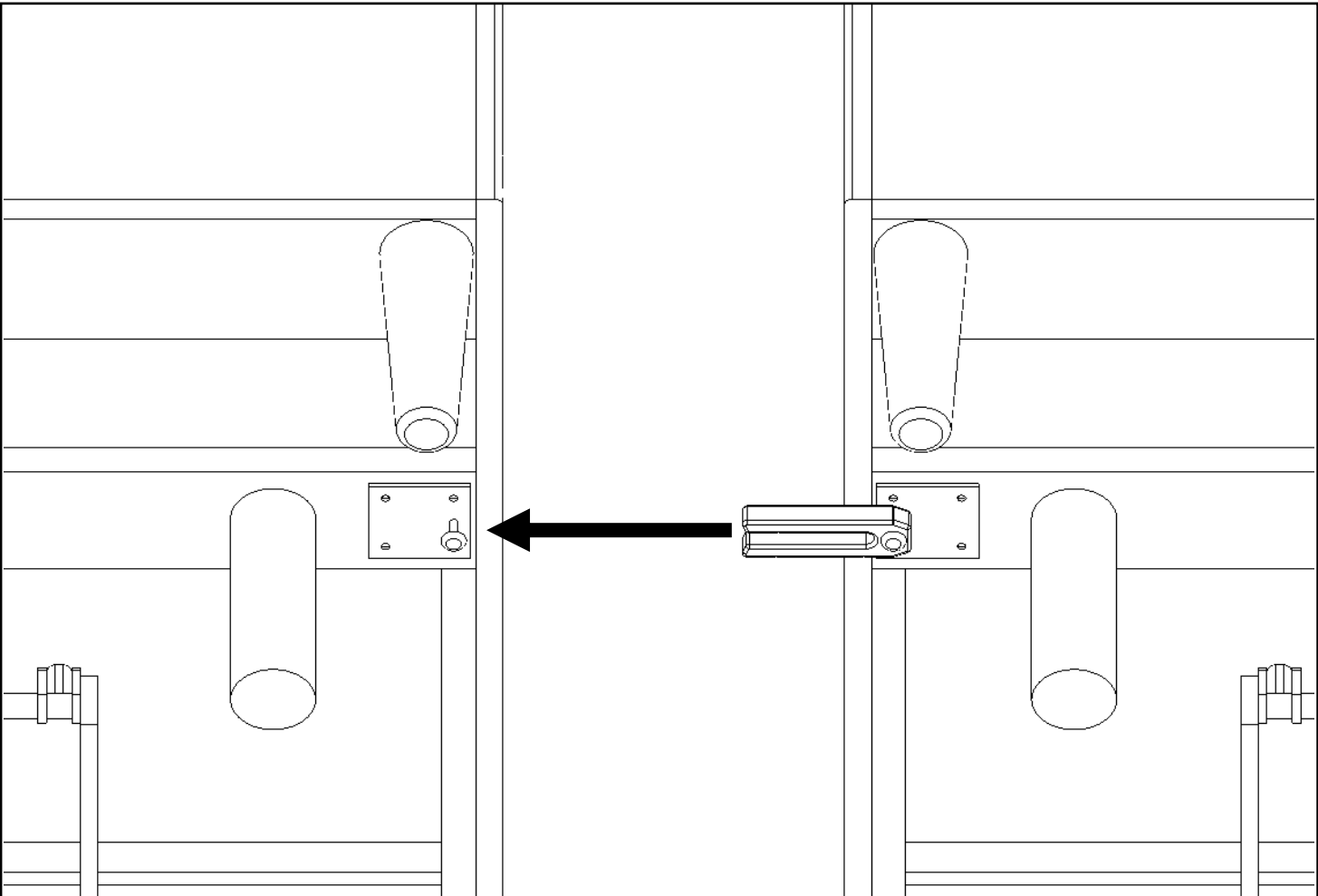
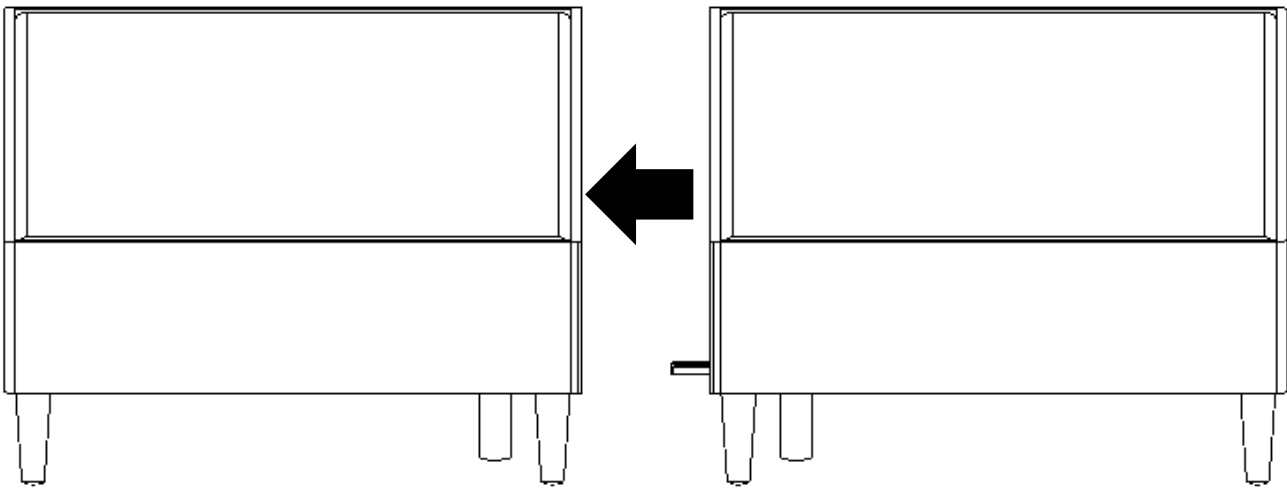
1.2



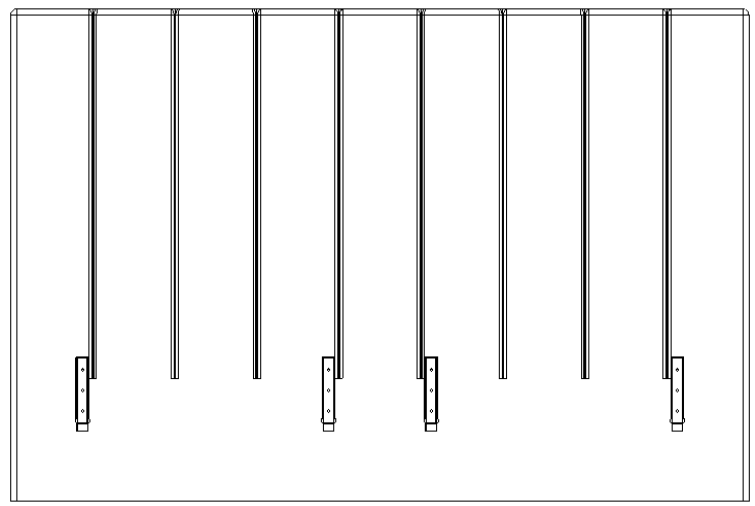
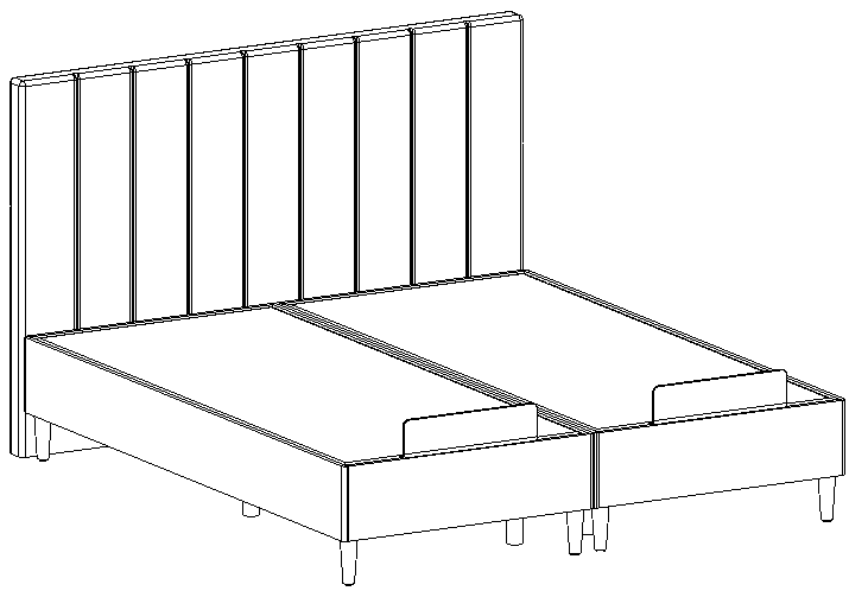
1.3



1.4

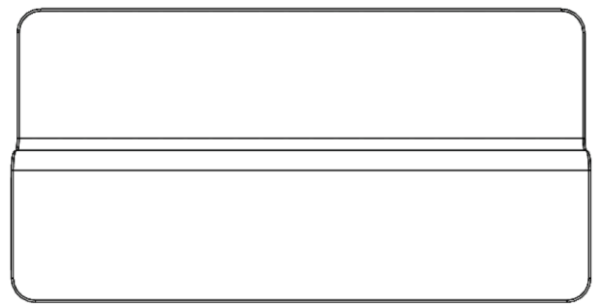


2



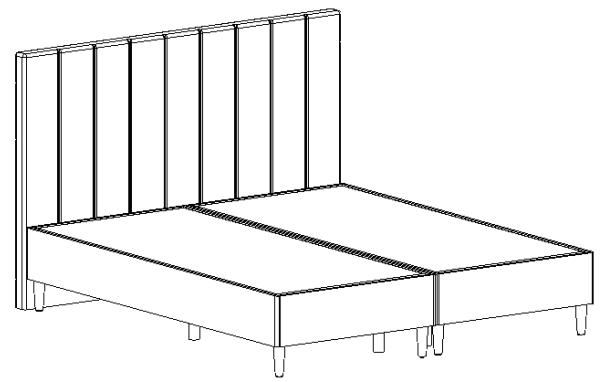
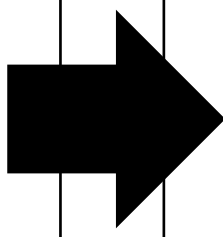
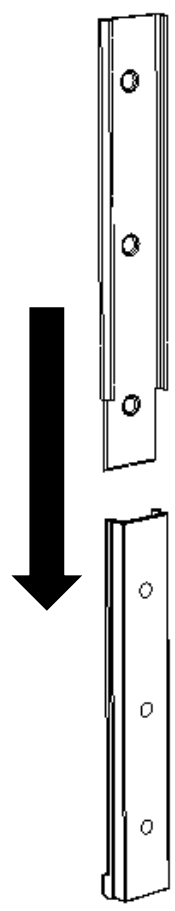
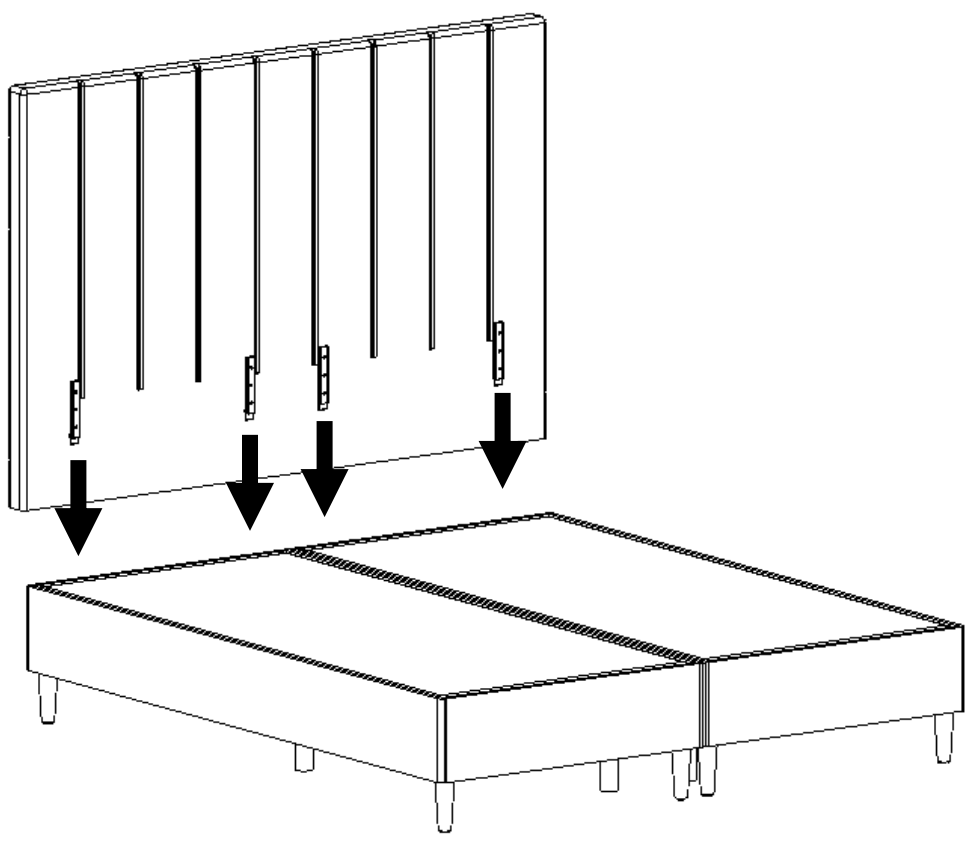
×1

D

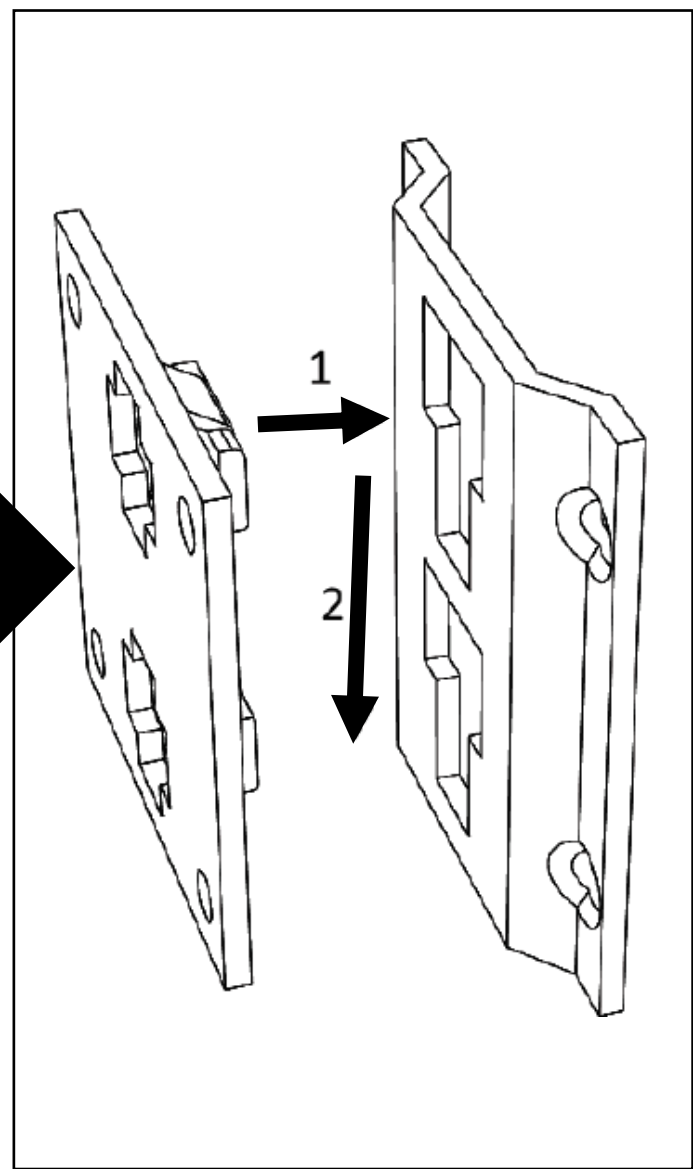
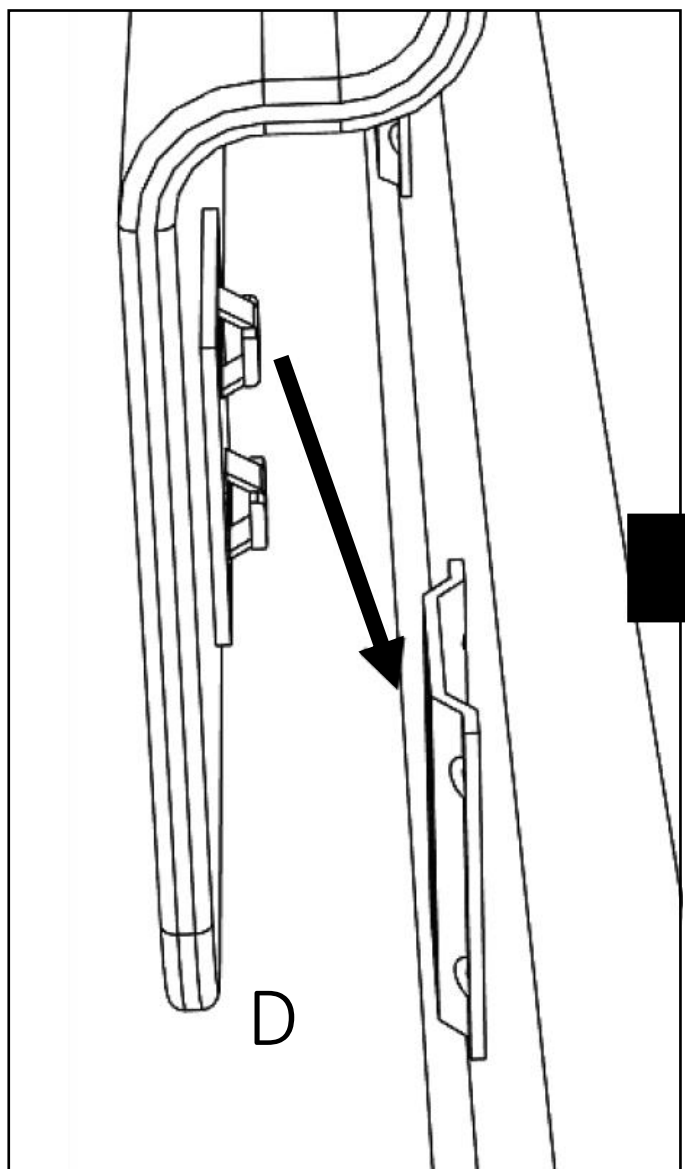
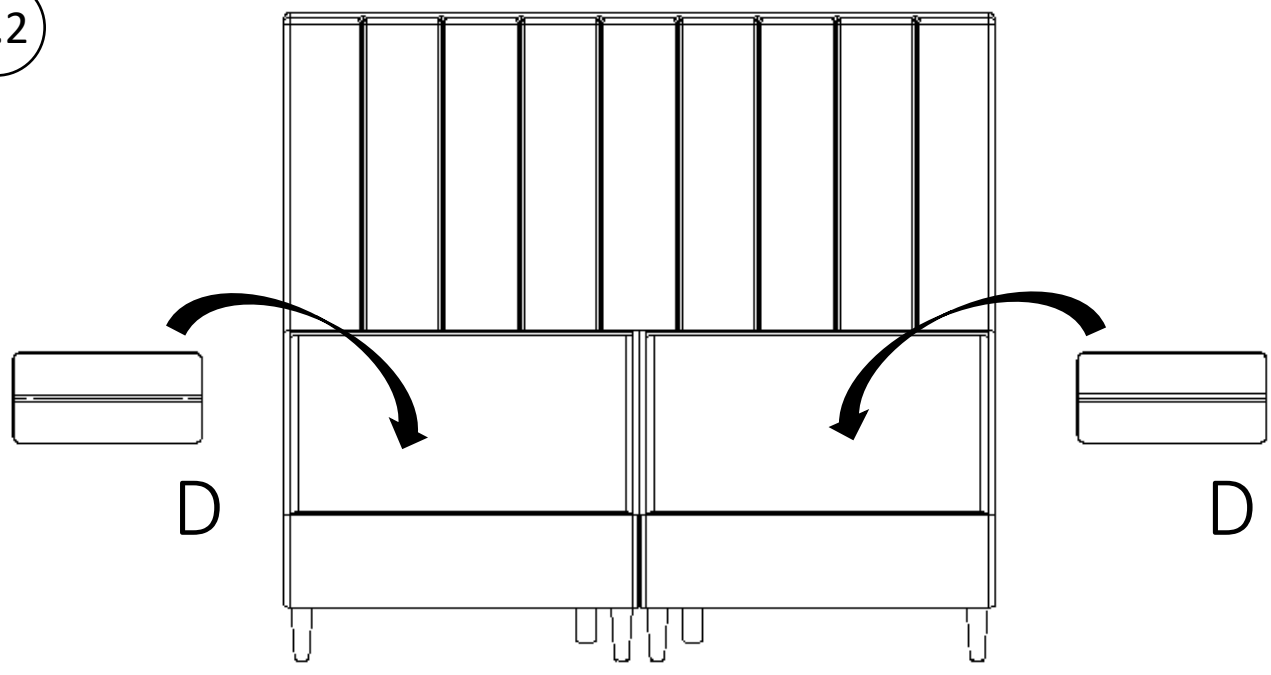


×2

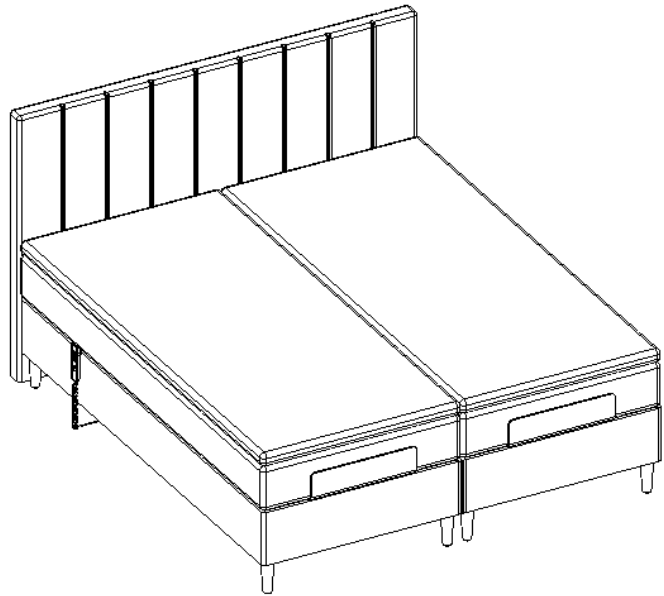
2.1

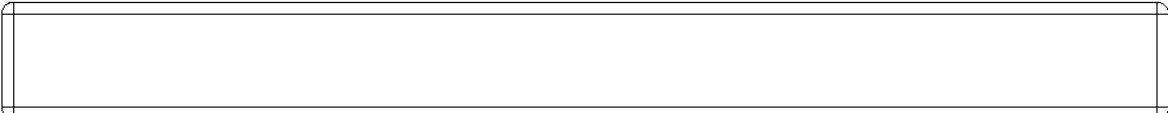
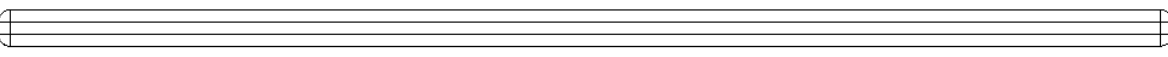
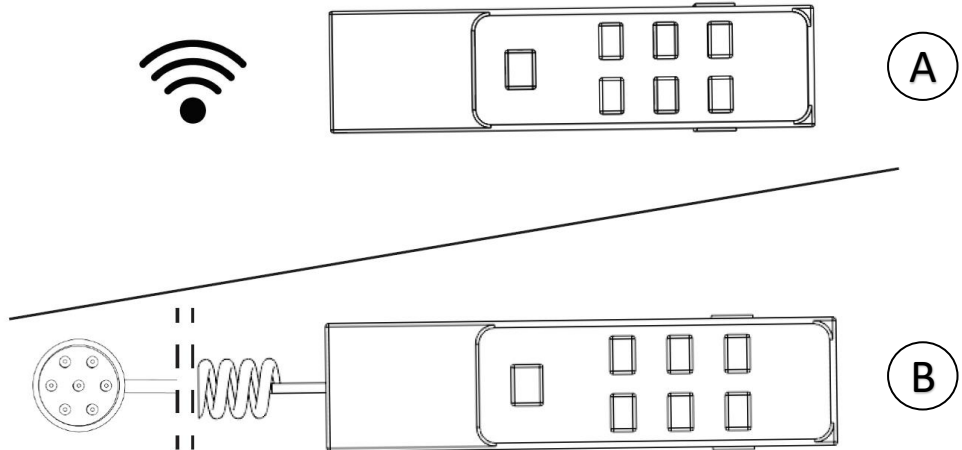


2.2

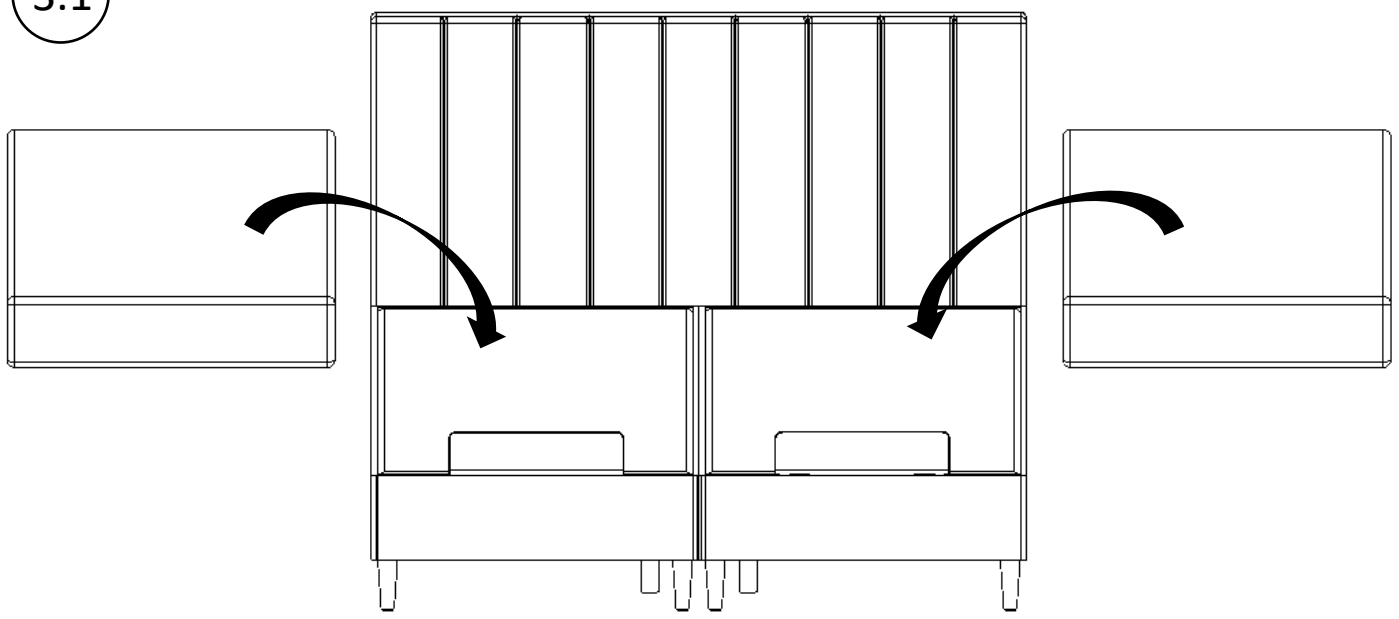


3



	x2
	x2
<p data-bbox="143 1568 183 1635">E</p> 	x2

3.1



3.2

